

ABS SCHMUTZWASSER-TAUCHMOTORPUMPE

J 12

DE 50 Hz

Spezifikation

Elektrische Tauchmotorpumpe mit Doppelmantel.
Schutzart IP 68. Isolationsklasse F.
Tauchtiefe max. 20 m.
Sieböffnung 6,5 x 15,5 mm.

J 12 W/WKS* Normaldruckausführung, 1-Phasen

J 12 D/DKS* Normaldruckausführung, 3-Phasen

*Optionen: Angebauer Schwimmerschalter, nicht für 500V

Elektromotor

Einphasenmotor mit eingebautem Kondensator, 50 Hz.
Nennleistung P_2 : 0,9 kW
Drehzahl: 2750 U/min

Spannung, V	110	230
Nennstrom, A	10.4	5.2

Dreiphasen Kurzschlussläufer-Asynchronmotor, 50 Hz
Nennleistung P_2 : 1.0 kW
Drehzahl: 2800 U/min

Spannung, V	230	400	500
Nennstrom, A	4.0	2.3	1.9

Motorkabel

20 m HO7RN-F:
4 x 1,5 mm² (3-Phasen)
3 x 1,5 mm² (1-Phasen 230 V)
3 x 2,5 mm² (1-Phasen 110 V)

Motorschutz

Eingebauter Motorschutz mit einem Thermoschalter in jeder Ständerwicklung (3-Phasen auch mit Schaltschutz).

Wellendichtung

Doppelte Gleitringdichtung im Ölbad.
Primärdichtung: Siliziumkarbid gegen Siliziumkarbid
Sekundärdichtung: Siliziumkarbid gegen Siliziumkarbid

Lager

Oberes Lager: Einreihiges Rillenkugellager
Unteres Lager: Einreihiges Rillenkugellager

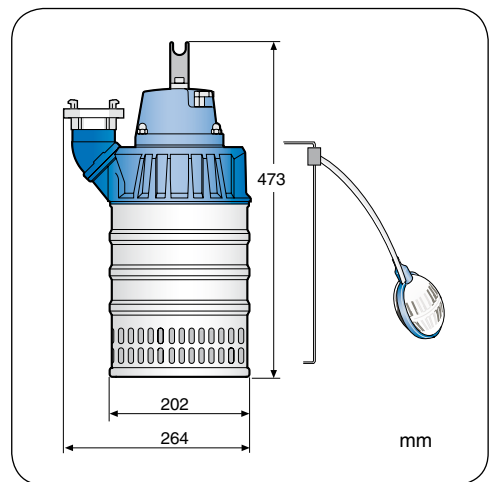
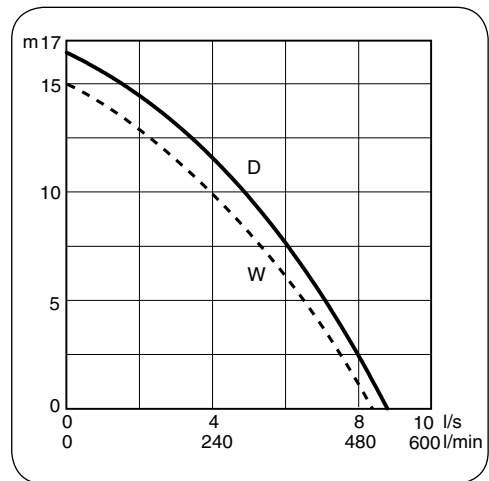
Druckanschluß

DN 38, 50, 65, 76 mm Schlauchanschluß
G 2" [Standard], 2 1/2", 3"

Gewicht (ohne Kabel)

16,0 kg

Werkstoffe		EN	ASTM
Gussteile	Aluminium	EN 1706: AC-43100	ASTM AlSi10mg
Mantel, Schrauben und Muttern	Edelstahl	10088:X5CrNi18-10 (1.4301)	AISI 304
Rotorwelle	Edelstahl	10088:X20Cr13 (1.4021)	AISI 420
Lauftrad	Weißguß	EN1695G-X260Cr27	ASTM A 532: Alloy III A
Gummiteile	Nitrilgummi		



Optionen und Zubehör

Serienkupplung.
Bodensaugplatte.
Zinkanoden.
Schwimmerschalter.
Storzkupplung.

