

# ABS SCHMUTZWASSER-TAUCHMOTORPUMPE

## J 84

DE 50 Hz

### Spezifikation

Elektrische Tauchmotorpumpe mit Doppelmantel.  
Schutzart IP 68. Isolationsklasse F.  
Tauchtiefe max. 20 m.  
Sieböffnung: 7,5 x 16,5 mm.

**J 84 ND Normaldruckausführung, 3-Phasen**

**J 84 HD Hochdruckausführung, 3-Phasen**

**J 84 LD Niederdruckausführung, 3-Phasen**

### Elektromotor

Dreiphasen Kurzschlussläufer-Asynchronmotor, 50 Hz  
Nennleistung  $P_n$ : 9,4 kW  
Drehzahl: 2850 U/min

Spannung, V	230	400	500
Nennstrom, A	31	18	14

### Motorkabel

20 m HO7RN-F:  
4 x 4 mm<sup>2</sup> (230-400 V)  
4 x 2,5 mm<sup>2</sup> (500 V)

20 m A07RN-F:  
7 x 2,5 mm<sup>2</sup> (externer Motorschutz, 400-500 V)  
10 x 2,5 mm<sup>2</sup> (externer Motors Stern-Dreieck, 400-500 V)

### Motorschutz

Eingebauter Motorschutz mit Schaltschütz und ein Thermoschalter in jeder Ständerwicklung.  
SoftDrive optional verfügbar.

### Wellendichtung

Doppelte Gleitringdichtung im Ölbad.  
Primärdichtung: Siliziumkarbid gegen Siliziumkarbid  
Sekundärdichtung: Rostfreier Stahl gegen Antimonbehandelte Kohle.

### Lager

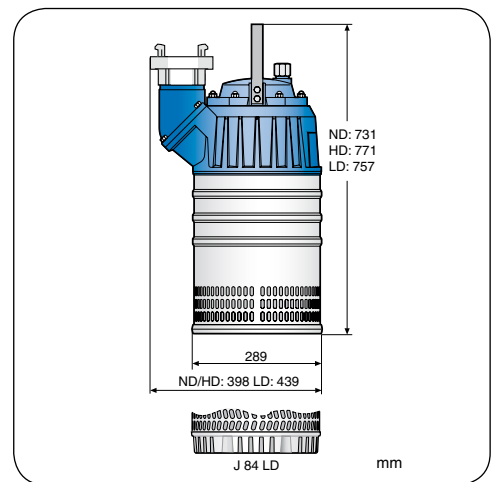
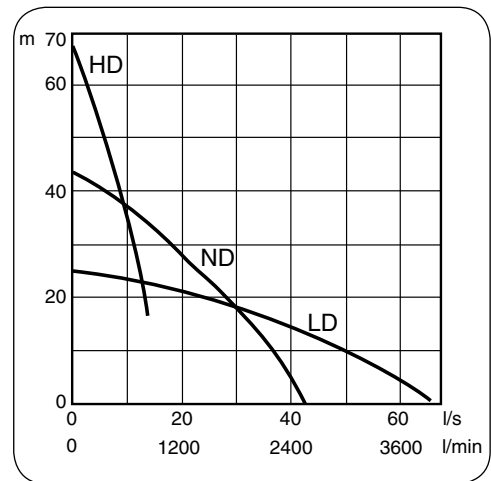
Oberes Lager: Einreihiges Rillenkugellager  
Unteres Lager: Zweireihiges Schrägkugellager

### Druckanschluß

DN 76, 100, 150 mm Schlauchanschluß  
G 3" (Standard HD), 4" (Standard ND),  
6" (Standard LD)

### Gewicht (ohne Kabel)

ND/LD: 70 Kg, HD: 75 Kg



### Optionen und Zubehör

- Serienkupplung.
- Pegelsteuerung.
- Elektronische Betriebsüberwachung.
- Klemmleiste für externen Motorschutz.
- Zinkanoden.
- Diffusoren mit Polyurethanbeschichtung (ND).
- Storzkupplung.

Werkstoffe		EN	ASTM
Gussteile	Aluminium	EN 1706: AC-43100	ASTM AlSi10mg
Mantel, Schrauben und Muttern	Edelstahl	10088:X5CrNi18-10 [1.4301]	AISI 304
Rotorwelle	Edelstahl	10088:X20Cr13 [1.4021]	AISI 420
Laufrad LD	Chromstahl	10088:X30Cr13 [1.4028]	AISI 420
Laufrad ND, HD	Weißguß	EN1695G-X260Cr27	ASTM A 532: Alloy III A
Gummiteile:	Nitrilgummi		

