

ABS SCHMUTZWASSER-TAUCHMOTORPUMPE J 44

DE 50 Hz

Spezifikation

Elektrische Tauchmotorpumpe mit Doppelmantel.
Schutzart IP 68. Isolationsklasse F.
Tauchtiefe max. 20 m.
Sieböffnung: 7,5 x 16,5 mm.

J 44 ND Normaldruckausführung, 3-Phasen

Elektromotor

Dreiphasen Kurzschlussläufer-Asynchronmotor, 50 Hz
Nennleistung P_2 : 4,2 kW
Drehzahl: 2850 U/min

Spannung, V	230	400	500
Nennstrom, A	15	8.7	6.6

Motorkabel

20 m HO7RN-F 4 x 2,5 mm²

Motorschutz

Eingebauter Motorschutz mit Schaltschütz und ein
Thermoschalter in jeder Ständerwicklung.

Wellendichtung

Doppelte Gleitringdichtung im Ölbad.
Primärdichtung: Siliziumkarbid gegen Siliziumkarbid
Sekundärdichtung: Rostfreier Stahl gegen Antimonbehandelte
Kohle

Lager

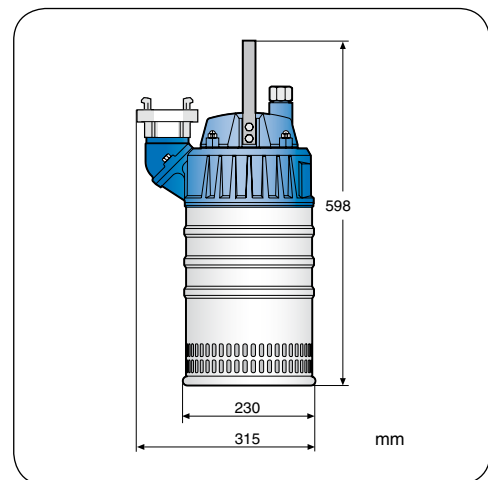
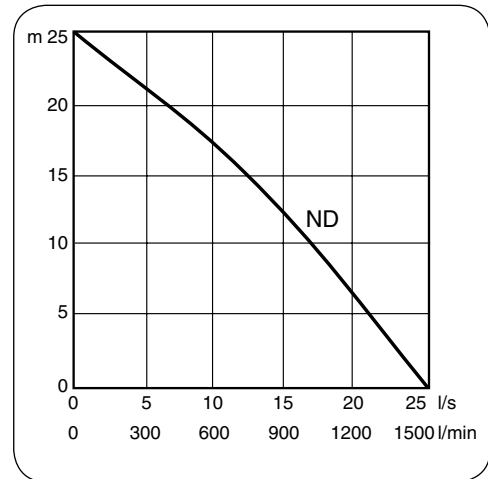
Oberes Lager: Einreihiges Rillenkugellager
Unteres Lager: Zweireihiges Schrägkugellager

Druckanschluß

DN 65, 76, 100 mm Schlauchanschluß
G 2 1/2", 3" (Standard), 4"

Gewicht (ohne Kabel)

36 Kg



Optionen und Zubehör

Serienkupplung.
Pegelsteuerung.
Elektronische Betriebsüberwachung.
Klemmleiste für externen Motorschutz.
Zinkanoden.
Diffusoren mit Polyurethanbeschichtung.
Storzkupplung.

Werkstoffe		EN	ASTM
Gussteile	Aluminium	EN 1706: AC-43100	ASTM A131: A13.1
Mantel, Schrauben und Muttern	Edelstahl	10088:X5CrNi18-10 [1.4301]	AISI 304
Rotorwelle	Edelstahl	10088:X20Cr13 [1.4021]	AISI 420
Laufrad	Weißguß	EN1695G-X260Cr27	ASTM A 532: Alloy III A
Gummitteile	Nitrilgummi		

