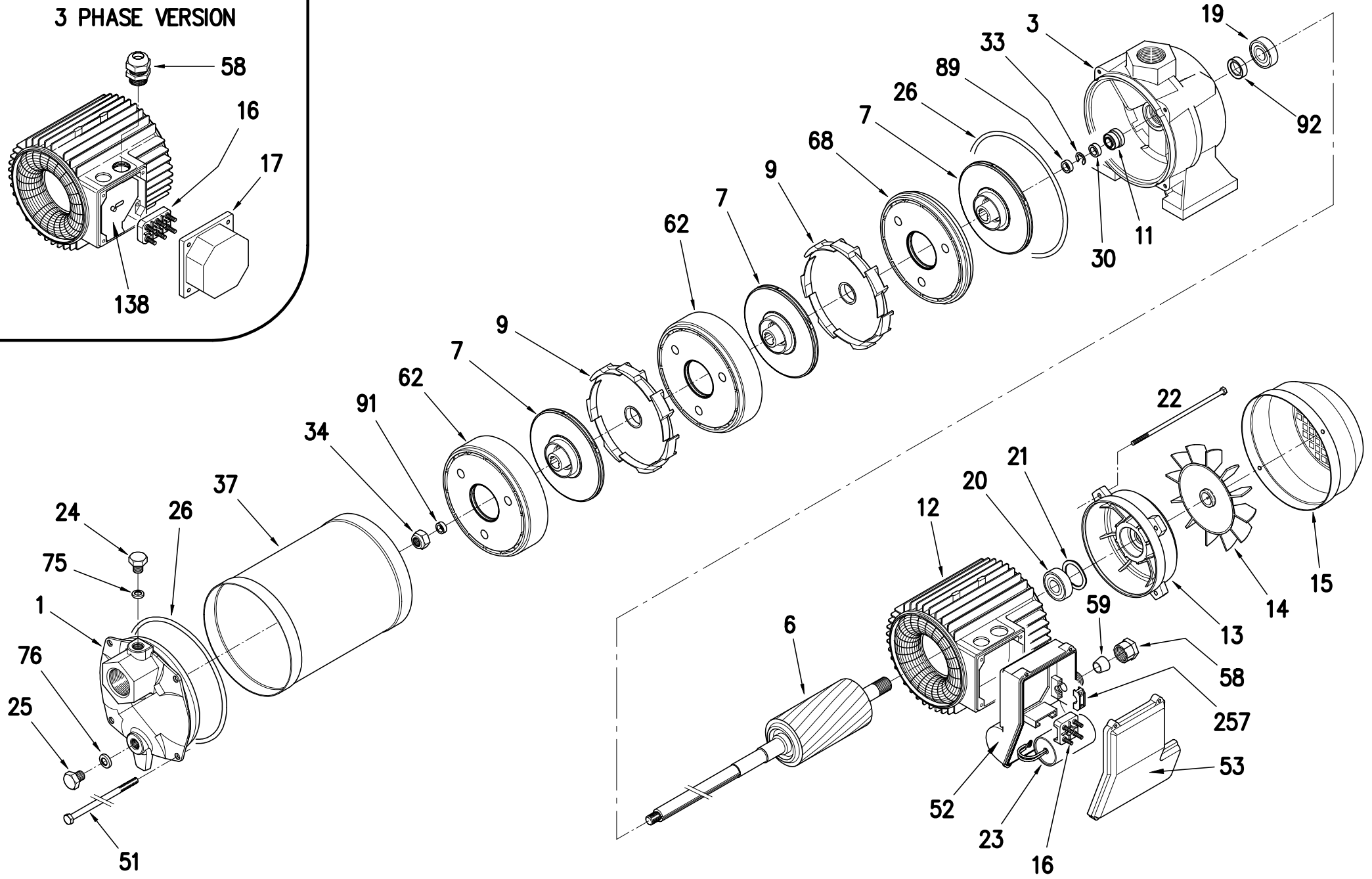
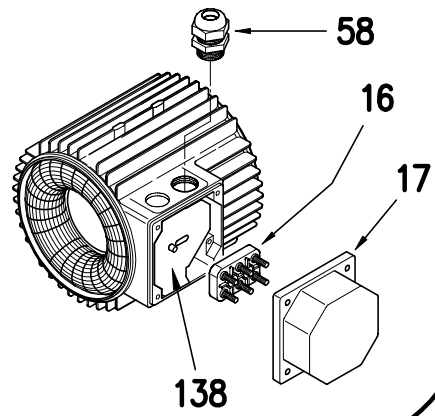


3 PHASE VERSION



A	Aggiunto posizione 92					Massi	Massi 27.08.03
REV.	DESCRIZIONE DELLA MODIFICA	N° MOD.	DIS.	CONTR.	R&d	NORM.	DATA



DIS. ROSA
NORM.
DATA 10.04.2002

DESCRIZIONE
COMPACT A - B

N° DISEGNO
01358
REV. A

Pezzi di ricambio
elettropompe

Spare parts
pumps

COMPACT BM 1~ 50Hz

Dwg n° 01358

Pos.	Denominazione	Part name	BM/12	BM/15			
			1480070000	1480080000			
001	CORPO POMPA	Casing	240020997				
003	SUP. CORPO POMPA	Delivery casing	240080585				
006	ALBERO ROTORE	Shaft with rotor	275412593	275412594			
007	GIRANTE	Impeller	251450732 (4)	251450732 (5)			
009	DIFFUSORE	Diffuser	342535042 (3)	342535042 (4)			
011-K	TENUTA MEC.PARTE ROT	Mechanical seal roll.	364500023				
011-K	TENUTA MEC.PARTE FIS	Mechanical seal fix.	364500023				
012	CASSA MOTORE	Motor frame	277930173	277930021			
013	COPERCHIO MOTORE	Motor cover	230225071	230225088			
014	VENTOLA	Fan	369950002				
015	COPRIVENTOLA	Fan cover	362250071				
016	MORSETTIERA	Terminal board	365940253				
019	CUSCINETTO	Bearing	360306210				
020	CUSCINETTO	Bearing	360306211				
021	ANELLO COMPENSATORE	Adjusting ring	360600035				
022	TIRANTE MOTORE	Tie rod motor	369305135 (4)	369305148 (4)			
023	CONDENSATORE	Capacitor	361402315				
024	TAPPO	Priming plug	375192000				
025	TAPPO	Drain plug	375192000				
026-K	ANELLO OR	"O" ring	364500023				
030-K	RONDELLA	Washer	364500023				
033-K	ANELLO SEEGER	Seeger ring	364500023				
034-K	DADO GIRANTE	Impeller nut	364500023				
037	CAMICIA POMPA	External pump casing	205427102	205427103			
051	TIRANTE POMPA	Tie rod pump	369393307 (4)	369393309 (4)			

Data di creaz./
First release
May 2002
Rev. **A26/08/03**
Rev. **B28/11/03**
Rev. **C17/11/06**

(n)= Quantità per pompa / Quantity for pump

K=kit

1/4



EBARA PUMPS EUROPE S.p.A.

Pos.	Denominazione	Part name	B /12	B /15			
			1480070004	1480080004			
001	CORPO POMPA	Casing	240020997				
003	SUP. CORPO POMPA	Delivery casing	240080585				
006	ALBERO ROTORE	Shaft with rotor	275412593	275412594			
007	GIRANTE	Impeller	251450732 (4)	251450732 (5)			
009	DIFFUSORE	Diffuser	342535042 (3)	342535042 (4)			
011-K	TENUTA MEC.PARTE ROT	Mechanical seal roll.	364500023				
011-K	TENUTA MEC.PARTE FIS	Mechanical seal fix.	364500023				
012	CASSA MOTORE	Motor frame	277930181	277930024			
013	COPERCHIO MOTORE	Motor cover	230225071	230225088			
014	VENTOLA	Fan	369950002				
015	COPRIVENTOLA	Fan cover	362250071				
016	MORSETTIERA	Terminal board	365940256				
017	COPRIMORSETTIERA	Terminal box cover	363232010				
019	CUSCINETTO	Bearing	360306210				
020	CUSCINETTO	Bearing	360306211				
021	ANELLO COMPENSATORE	Adjusting ring	360600035				
022	TIRANTE MOTORE	Tie rod motor	369305135 (4)	369305148 (4)			
024	TAPPO	Priming plug	375192000				
025	TAPPO	Drain plug	375192000				
026-K	ANELLO OR	"O" ring	364500023				
030-K	RONDELLA	Washer	364500023				
033-K	ANELLO SEEGER	Seeger ring	364500023				
034-K	DADO GIRANTE	Impeller nut	364500023				
037	CAMICIA POMPA	External pump casing	205427102	205427103			
051	TIRANTE POMPA	Tie rod pump	369393307 (4)	369393309 (4)			

Data di creaz./
First release
May 2002
Rev. **A26/08/03**
Rev. **B28/11/03**
Rev. **C17/11/06**

(n)= Quantità per pompa / Quantity for pump

K=kit

3/4



EBARA PUMPS EUROPE S.p.A.

